



MOD: **4141ST**

LÁMPARA PARA MURO

▪ INOXIDABLE

USO EN EXTERIORES



Material: **Acero Inox** / Pantalla: **Cristal**

Potencia: **20 W**

Voltaje: **127 V~ 50-60 Hz**

Amperaje: **0.5 A**

Base para foco: **G4**

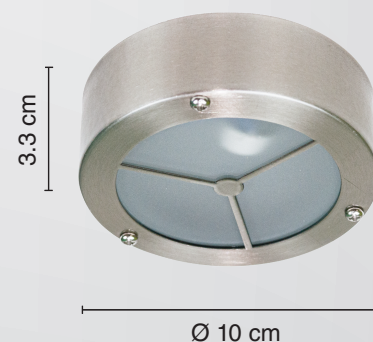
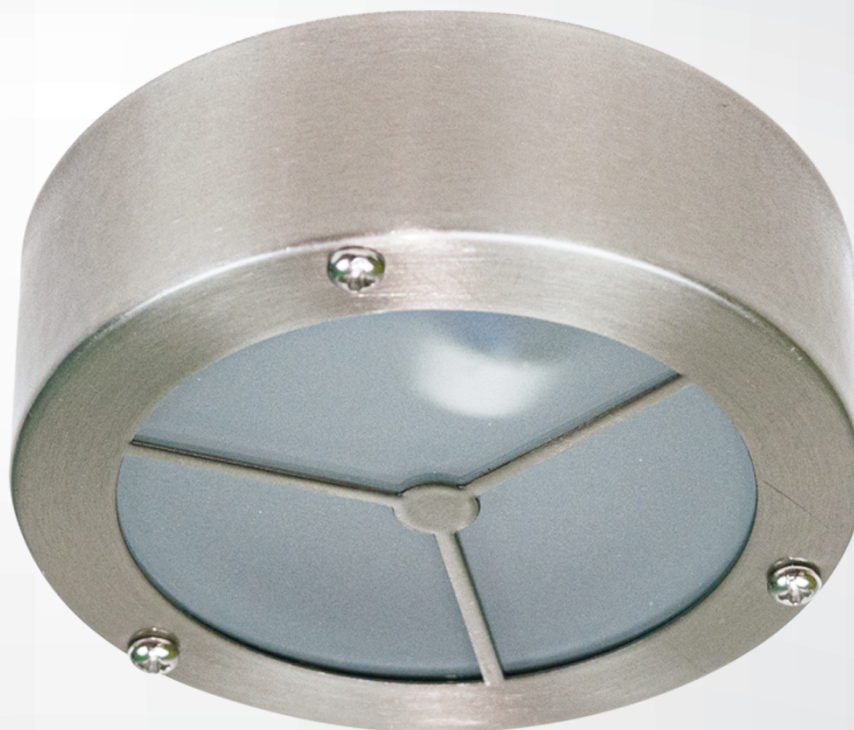
Consumo: **21 Wh**

IP: **44**

Fuente de luz: **Incandescente/LED**

FICHA TÉCNICA

LÍNEA INOX



Ideal para iluminar y decorar
espacios en exterior

— 1 AÑO —
DE GARANTÍA

*A partir de la fecha de compra

(NO INCLUYE FOCO )

CALUX

ILUMINA MEJOR