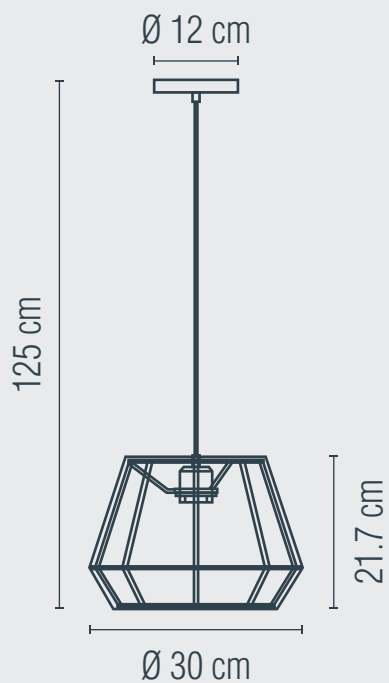




LUMINARIO PARA TECHO
USO INTERIOR



1 AÑO
GARANTÍA

Material: Acero | **Pantalla:** Fibra Natural
Terminado: Paja
Potencia: 40 W
Voltaje: 125 V~ 50-60 Hz
Corriente: 0.32 A
Consumo: 42 Wh
Tipo de socket: E27
IP: 20
Fuente de luz: Incandescente/LED

NO INCLUYE LÁMPARA 