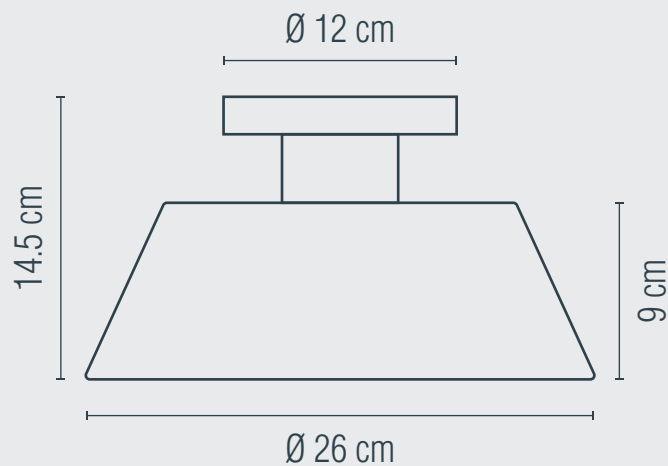




LUMINARIO PARA TECHO
USO INTERIOR



1 AÑO
GARANTÍA

Material: Acero

Terminado: Negro y Latón

Potencia: 40 W

Voltaje: 125 V~ 50-60 Hz

Corriente: 0.32 A

Consumo: 42 Wh

Tipo de socket: E27

IP: 20

Fuente de luz: Incandescente/LED

NO INCLUYE LÁMPARA 