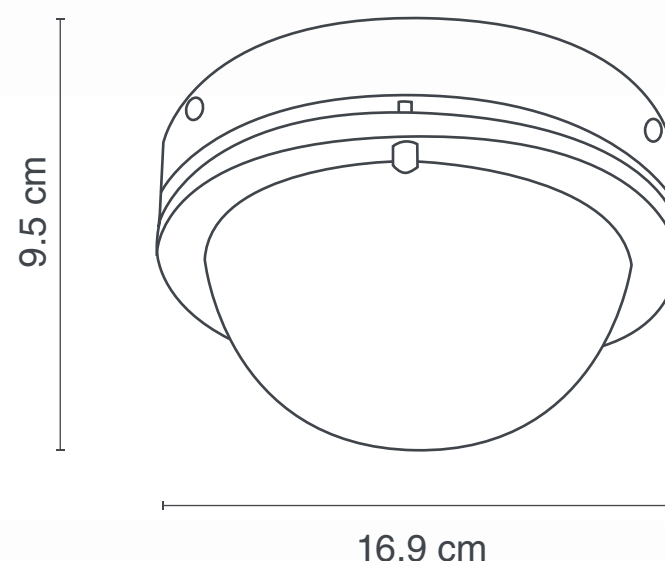


Marca: **TECNOLITE**

Ficha Técnica: **PTL-5110/S**

**LÁMPARA PARA TECHO**  
**USO INTERIOR**

**tecnolite**  
LA LUZ ES TUYA



**Terminado:** Satinado

**Potencia:** 40 W

**Voltaje:** 100-240 V~ 50-60 Hz

**Amperaje:** 0.40 - 0.17 A

**Base para foco:** G9

**Fuente de luz:** Incandescente/LED

**1 AÑO DE GARANTÍA**

**NO INCLUYE FOCO** 

**Luzire**