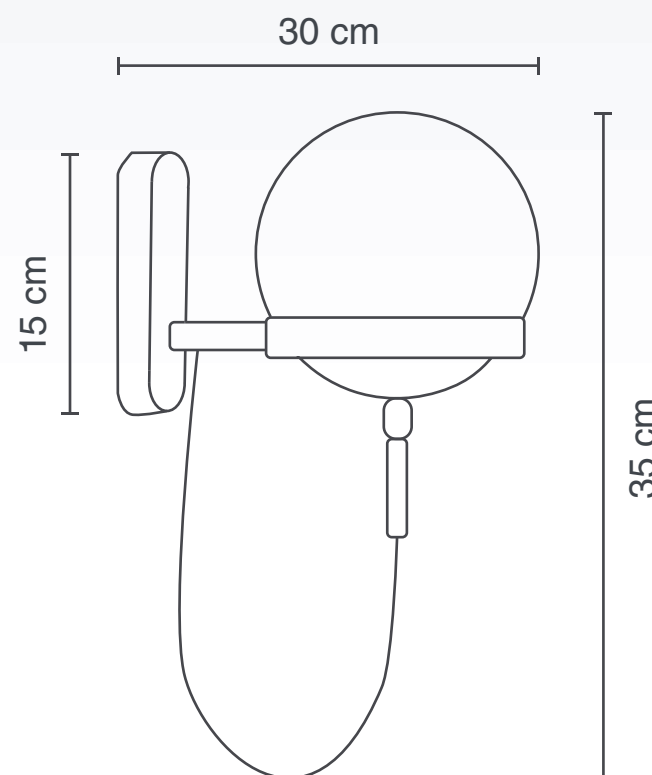


Marca: **CLASS**

Ficha Técnica: **2AAF01**

LÁMPARA DE SOBREPONER EN MURO
USO INTERIOR

CLASS
HIGH DECORATIVE ILLUMINATION



Material: Metal | **Pantalla:** Vidrio

Terminado: Negro

Potencia: 60 W

Voltaje: 100-240 V~ 50-60 Hz

Amperaje: 0.4 A

Consumo: 63 Wh

Base para foco: E26

Fuente de luz: Incandescente/LED

1 AÑO DE GARANTÍA

INCLUYE FOCO 

Luzire