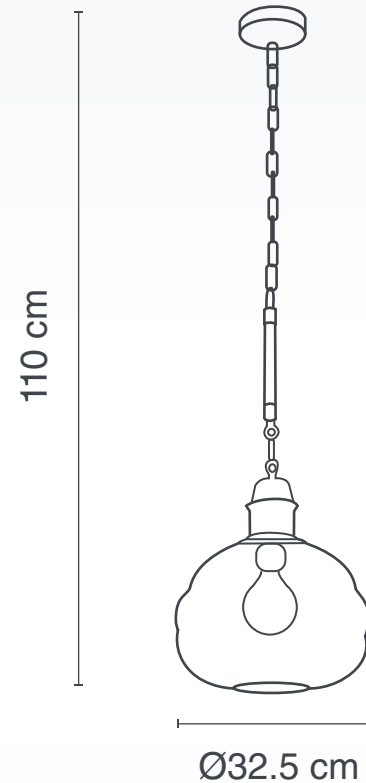


Marca: **EGLO**

Ficha Técnica: **43335**

LÁMPARA PARA TECHO
USO INTERIOR



Material: Acero | **Pantalla:** Cristal Vaporizado

Terminado: Negro/Ambar

Potencia: 40 W

Voltaje: 110-220 V~ 50-60 Hz

Amperaje: 0.4 - 0.2 A

Consumo: 42 Wh

Base para foco: E27

Fuente de luz: Incandescente/LED

1 AÑO DE GARANTÍA

NO INCLUYE FOCO 

Luzire