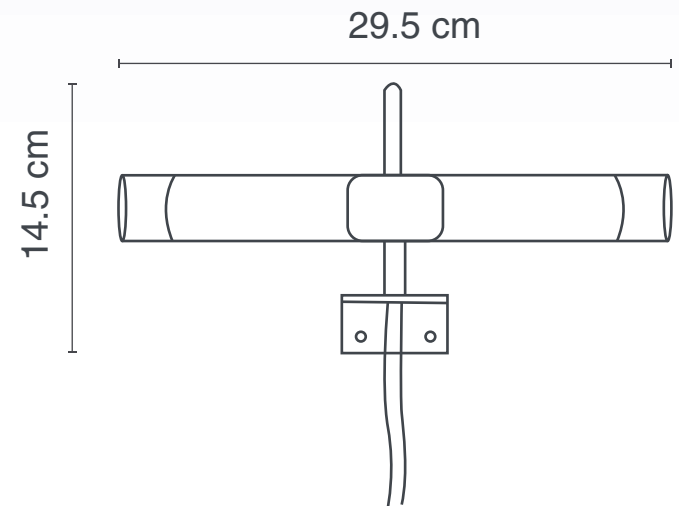


Marca: **EGLO**

Ficha Técnica: **85816M**

**LÁMPARA PARA MURO**  
**USO INTERIOR**



**Material:** Acero | **Pantalla:** Vidrio Satinado

**Terminado:** Cromo

**Potencia:** 33 W

**Voltaje:** 110-220 V~ 50-60 Hz

**Amperaje:** 0.3 - 0.2 A

**Consumo:** 34.65 Wh

**Base para foco:** G9

**Fuente de luz:** Incandescente/LED

**Temp de color:** 2 700 K (GÁLIDA)



**1 AÑO DE GARANTÍA**

**INCLUYE FOCO** 

**Luzire**