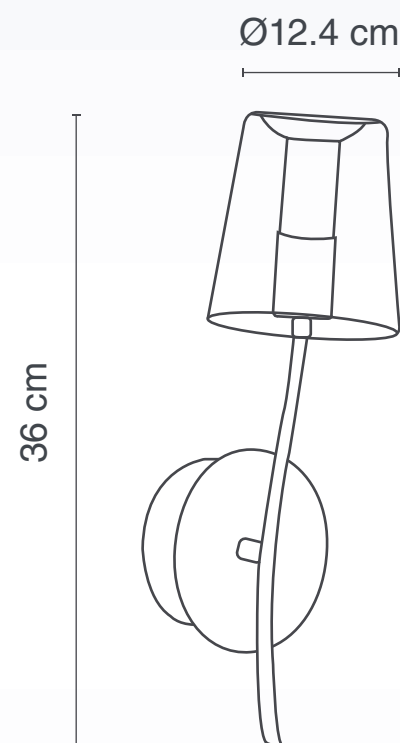


Marca: **EGLO**

Ficha Técnica: **95007M**

## LÁMPARA LED PARA MURO USO INTERIOR

**LED**



**Material:** Acero | **Pantalla:** Vidrio

**Terminado:** Nickel negro

**Potencia:** 3.3 W

**Voltaje:** 100-240 V~ 50-60 Hz

**Amperaje:** 0.03 - 0.01 A

**Consumo:** 3.465 Wh

**Fuente de luz:** LED

**Temp de color:** 3 000 K (GÁLIDA)



**3 AÑOS DE GARANTÍA**

**LED INTEGRADO**

**Luzire**