

CALUX
ILUMINA MEJOR

MOD: C2038-6/NE

LUMINARIO PARA TECHO

■ NEGRO

USO EN INTERIORES



Material: **Acero** | Pantalla: **Cristal**

Potencia: **240 W**

Voltaje: **127 V~ 50-60 Hz**

Amperaje: **1.8 A**

Base de lámpara: **E27**

Número de sockets: **6**

Consumo: **252 Wh**

IP: **20**

Fuente de luz: **Incandescente/LED**

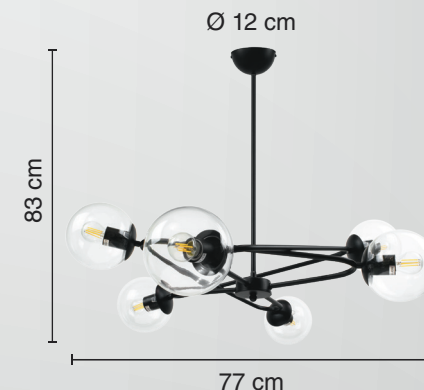


FICHA TÉCNICA

PRODUCTOS DE TECHO


*La imagen es sólo ilustrativa y puede NO representar al producto o a sus características reales.

- Ideal para decorar e iluminar espacios en interior



— 1 AÑO —
DE GARANTÍA

*A partir de la fecha de compra

(NO INCLUYE LÁMPARA )

calux.com.mx

Síguenos en nuestras redes  