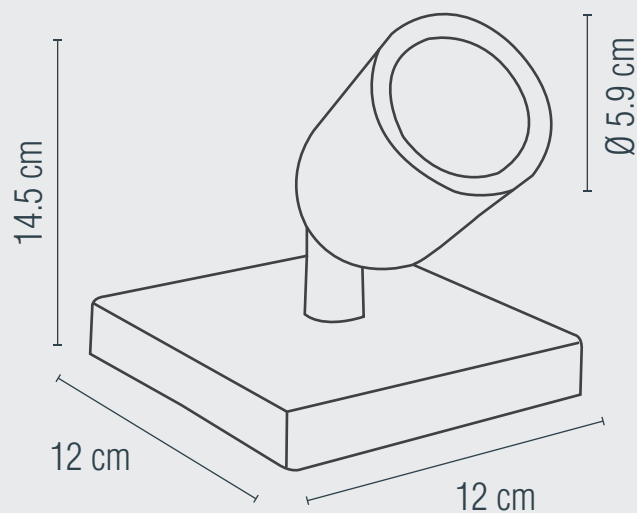




3 AÑOS
GARANTÍA **LED**

LUMINARIO LED PARA TECHO

USO INTERIOR



Material: Plástico

Terminado: Blanco

Potencia: 5 W

Voltaje: 100-240 V~ 50-60 Hz

Corriente: 0.12 A

Consumo: 5.25 Wh

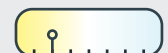
Lumens: 400 lm

Ángulo de apertura: 52°

IP: 20

Temperatura de color: 3 000 K (Cálida)

Fuente de Luz: LED



LED INTEGRADO