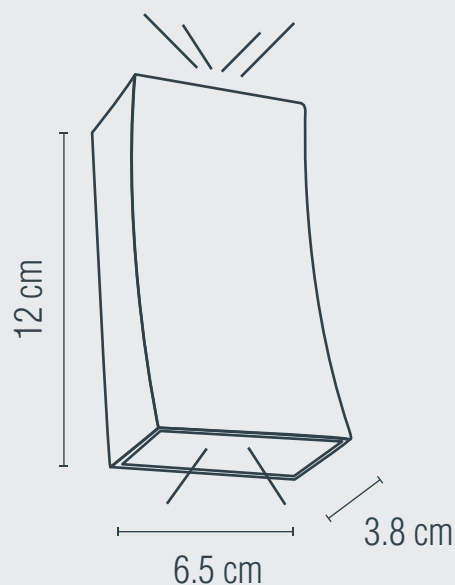


LUMINARIO LED PARA MURO
USO EXTERIOR

3 AÑOS GARANTÍA **LED**



Material: Aluminio

Terminado: Grafito

Potencia: 6 W

Voltaje: 100-240 V~ 50-60 Hz

Corriente: 0.1 A

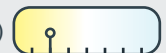
Consumo: 6.3 Wh

Lumens: 480 lm

Ángulo de apertura: 89°

IP: 54

Temperatura de color: 3 000 K (Cálida)



Fuente de Luz: LED

LED INTEGRADO