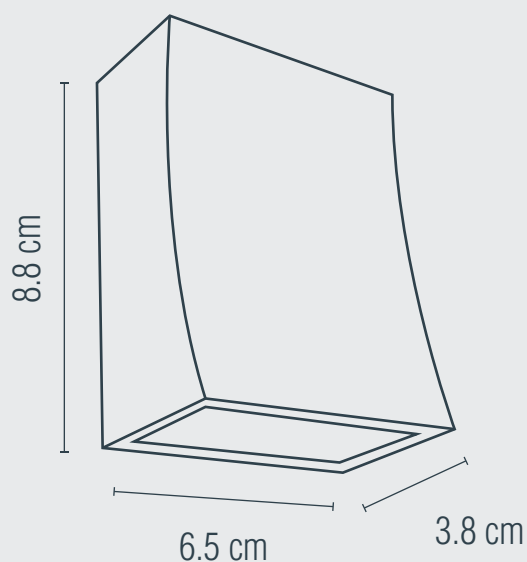




3 AÑOS
GARANTÍA **LED**

LUMINARIO LED PARA MURO

USO EXTERIOR



Material: Aluminio

Terminado: Grafito

Potencia: 3 W

Voltaje: 100-240 V~ 50-60 Hz

Corriente: 0.1 A

Consumo: 3.15 Wh

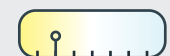
Lumens: 250 lm

Ángulo de apertura: 89°

IP: 54

Temperatura de color: 3 000 K (Cálida)

Fuente de Luz: LED



LED INTEGRADO